

# Regulator mocy biernej typu RMB-14T

**Wyjścia bezstykowe - półprzewodnikowe**  
preferowany do zabudowy w dużych bateriach  
kondensatorów do kompensacji mocy biernej

Nowa wersja popularnego od lat dużego regulatora typu RMB, która wyróżnia się przede wszystkim tym, że wyjścia są wykonane na elementach półprzewodnikowych. Zapewnia to praktycznie nieograniczoną liczbę cykli załączania i wyłączenia elementów sterowniczych na wyjściu ( styczników lub łączników tyrystorowych). Przy sterowaniu tradycyjnymi stycznikami nie występują zakłócenia ze względu na brak iskrzenia na stykach. Dodatkową ważną cechą regulatora jest niski pobór mocy, co przez wiele lat ciągłej pracy przynosi korzyści ekonomiczne. Menu obsługi regulatora jest bardzo przyjazne i intuicyjne, a nastawy proste i nieskomplikowane. Ważną cechą jest funkcja szybkiego odłączania kondensatorów w przypadku wykrycia przekompensowania sieci, oraz sygnalizowanie stanów niedokompensowania lub przekompensowania układu energetycznego zasilania.

## Podstawowe właściwości

- Menu obsługi w języku polskim
- Duży wybór szeregów regulacyjnych
- Wydłużony (ponad 10 lat) okres eksploatacji
- Wygodny czytelny wyświetlacz (podświetlany)
- Praca w stycznikowych bateriach kondensatorów
- Nadaje się do tyrystorowych baterii (czas, co 1s)
- Na płycie frontowej sygnalizacja załączenia wyjść
- Zabezpieczenie w razie zapadu lub zaniku napięcia
- Zabezpieczenie wewnętrzne przed zwarcie każdego z wyjść

## Inne cechy regulatora

- Urządzenie polskiej produkcji
- Prosty montaż, przyjazna instrukcja obsługi
- Wsparcie techniczne przy uruchamianiu
- Serwis gwarancyjny i naprawczy w krótkich terminach



UWAGA: Produkt przedstawiony na zdjęciu może odbiegać wyglądem od dostarczonego

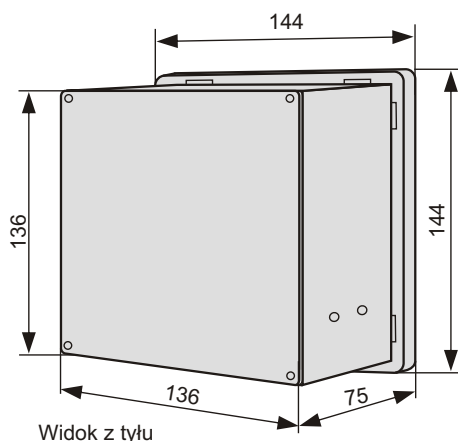


UWAGA: Regulator RMB-14T odpowiada zamiennie „pin to pin” oraz funkcjonalnie regulatorowi typu RMB-14, ma tylko zmniejszoną obciążalność wyjść (ale bez problemu może załączać duże styczniki)

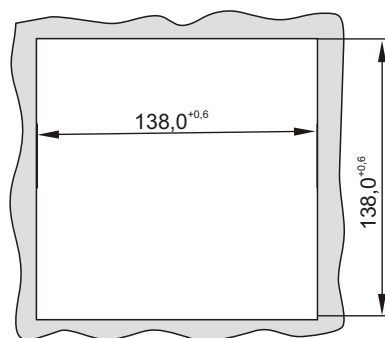
# Dane techniczne

## RMB-14T

Ilość wyjść sterujących	14 wyjść (bezstykowe)
Wymiary (szer. × wys. × głęb.)	144 × 144 × 75 mm
Napięcie zasilania	Us=230 V (+10%, -15%), 50Hz,
Pobór mocy	max. 2,5VA
Zakres napięcia pomiarowego	Up=100...750Vac, 50Hz
Znamionowy prąd pomiarowy	In = 5A/50Hz
Pobór mocy obwodu prądowego	max 0,25 VA
Zakres zmian prądu pomiarowego	0.01... 1.2 In długotrwale
Zakres nastawy cos fi	0.5poj...1,0...0,5ind. (co 0,01)
Zakres strefy nieczułości c/k	0.03...1,0 (co 0,01)
Ilość szeregów regulacyjnych	21 standardowych
Zakres czasów załączania i wyłączenia	1...240s (co 1 sek)
Blokada czasu ponownego załączenia	60s (ustaw. 0...1200s co 1s)
Wyjście alarmowe	TAK (bezstykowe) na 14 wyjściu
Obciążalność wyjścia	0,15A/250Vac
Sygnalizacja wyjść	Wskaźniki świetlne (diody LED)
Tryby pracy	automatyczny , ręczny
Blokada nastaw	TAK (przełącznik)
Pomiar harmonicznych	do 15-tej prądowe i napięciowe
Zabezpieczenie przed przekompensowaniem	Tak(wyłączanie członów)
Transmisja danych	NIE
Stopień ochrony obudowy (front)	IP54 (front); IP20 (zaciski)
Zakres temperatury otoczenia (w czasie pracy)	-15°C... 50°C
Klasa dokładności	2,5
Masa całkowita	ok 0,98kg



Wymiary zewnętrzne



Wymiary otworu  
montażowego

Zakład Elektroniki ELEKTROMONTEX | 85-240 Bydgoszcz | ul. Kraszewskiego 4 |  
tel./fax +48 52 321 33 03 | +48 52 321 33 13 | fax +48 52 321 42 90

kompensacja@elektromontex.com | biuro@elektromontex.com | handel@elektromontex.com | www.elektromontex.com